

# Les grenades de 65 mm et de 77 mm pour fusil français Guidetti

Le "fusil spécial Guidetti" resta en service de 1915 à 1916. Il était constitué d'un fusil Gras modèle 1874 à crosse coupée, dont la longueur du canon avait été réduite de moitié afin de le prolonger d'un tromblon cylindrique lisse au calibre de 77 mm ou de 65 mm.

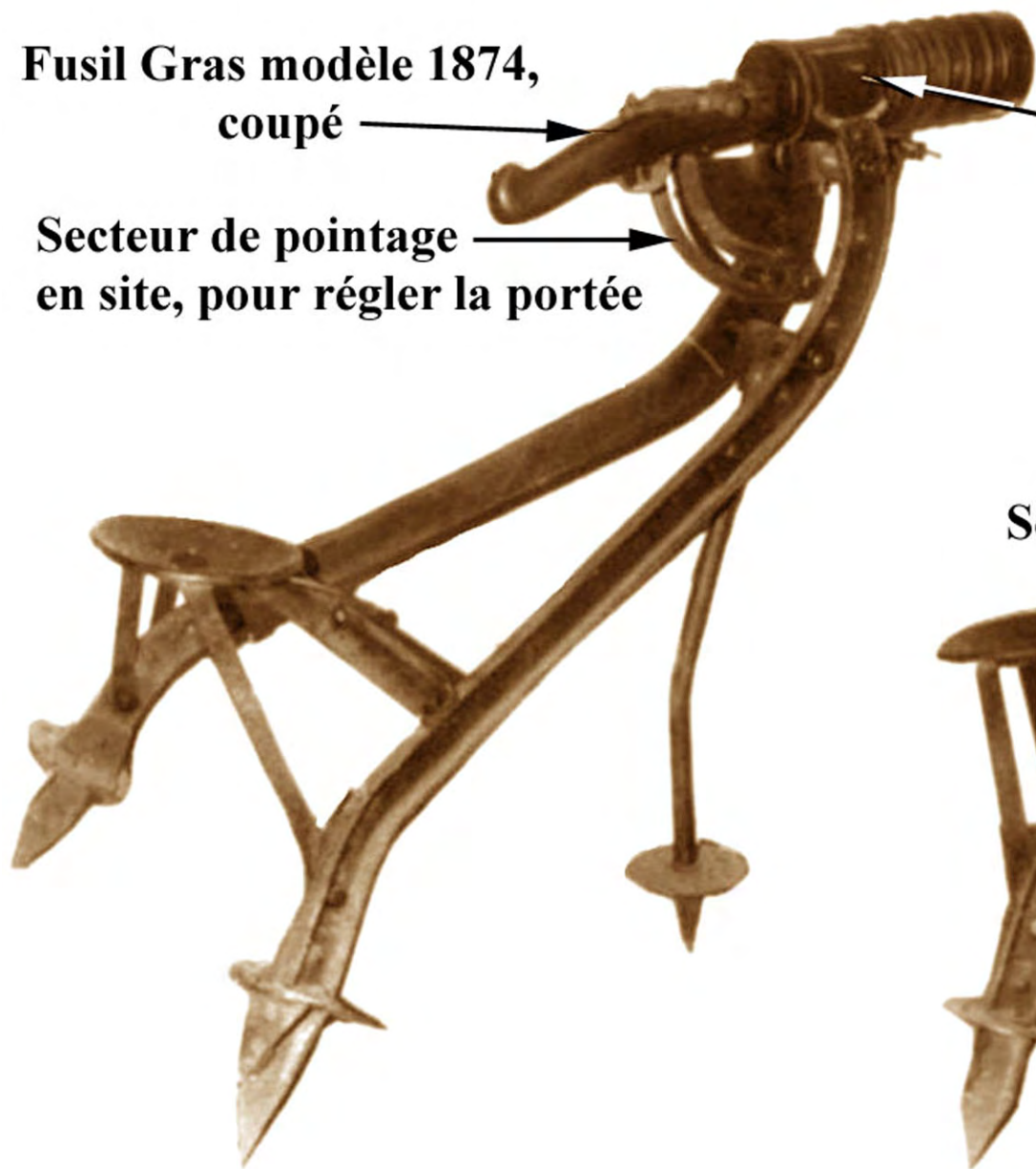
Un ressort récupérateur était comprimé entre un épaulement fixe à l'avant du tromblon et un manchon coulissant, avec tourillons et niveau à bulle, arrêté par un second épaulement à l'arrière. Ce ressort absorbait une partie du recul et replaçait l'arme dans l'axe de tir, ce qui améliorait la cadence de tir.

L'ensemble était monté sur un affût trépied, avec sellette pour le tireur et trois bêtes d'ancrage. L'arme pouvait être pointée en site et en direction. L'angle de tir allant de 20° à 70°, elle pouvait effectuer des tirs plongeants et des tirs verticaux.

Angle de tir	cartouche normale	moyenne portée	grande portée
20°	40 m	120 m	170 m
30°	65 m	125 m	187 m
40°	65 m	132 m	195 m
50°	65 m	135 m	192 m
60°	38 m	115 m	170 m
70°	30 m	75 m	115 m

**Fusil Gras modèle 1874,  
coupé**

**Secteur de pointage  
en site, pour régler la portée**



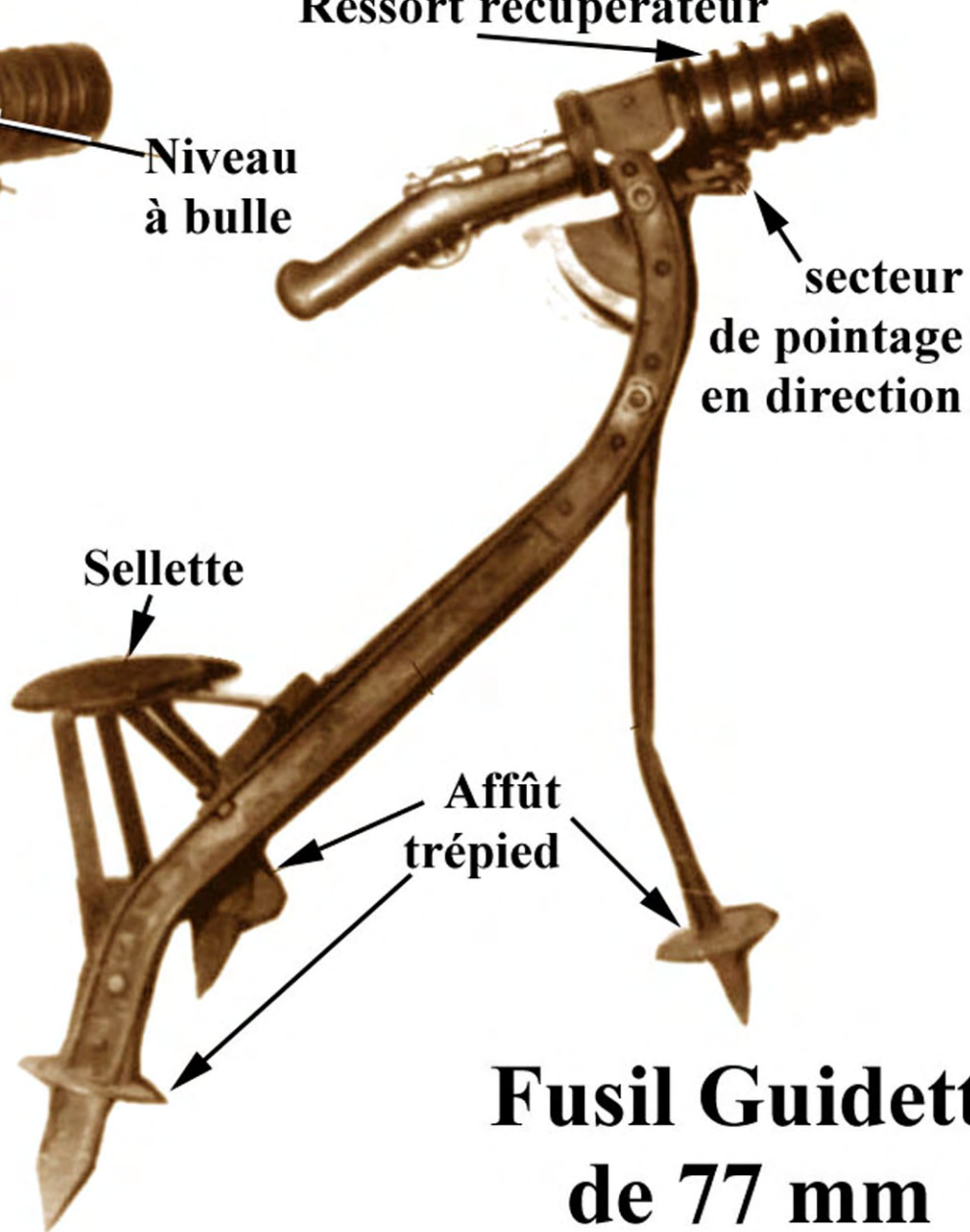
**Niveau  
à bulle**

**Ressort récupérateur**

**secteur  
de pointage  
en direction**

**Sellette**

**Affût  
trépied**



**Fusil Guidetti  
de 77 mm**

La portée se réglait avec l'angle de tir mais aussi avec le type de cartouche propulsive. Limiter la flèche de la trajectoire améliore sa précision. Une arme fatigue moins si la charge propulsive est ajustée aux besoins. Il y avait donc trois types de cartouches propulsives pour fusil Gras : cartouches normales, à moyenne portée, et à grande portée.

## **Dans le calibre 77 mm, nous trouvons deux familles de projectiles percutants.**

**Le premier modèle**, plus ancien, était constitué d'un corps sphérique en fonte, avec un secteur annulaire plat délimité par deux gorges étroites destinées entre autres à réduire l'encrassement de l'arme.

Un empennage annulaire tronconique ajouré, en tôle mince, était soudé par ses trois pattes au fond de la grenade. Cette dernière était amorcée d'une fusée détonateur percutante par refoulement, dont le corps en bois était simplement emboîté dans l'œil lisse du projectile, avec un joint de cire froide.

**Le second projectile de 77 mm** consistait en un corps cylindrique de fonte moulée, au sommet légèrement bombé, présentant également deux gorges annulaires. Sa base rétrécie présentait une gorge de sertissage dans laquelle venait s'emboîter un empennage annulaire cylindrique présentant quatre fenêtres. Cet empennage était et reste très facilement déformé, ce qui pouvait être cause de non-fonctionnement de la fusée ou tout au moins de perturbation sérieuse de sa trajectoire.

**Une version ancienne** du projectile cylindrique de 77 mm présentait un œil lisse, lequel recevait la fusée détonateur percutante en bois du premier modèle.

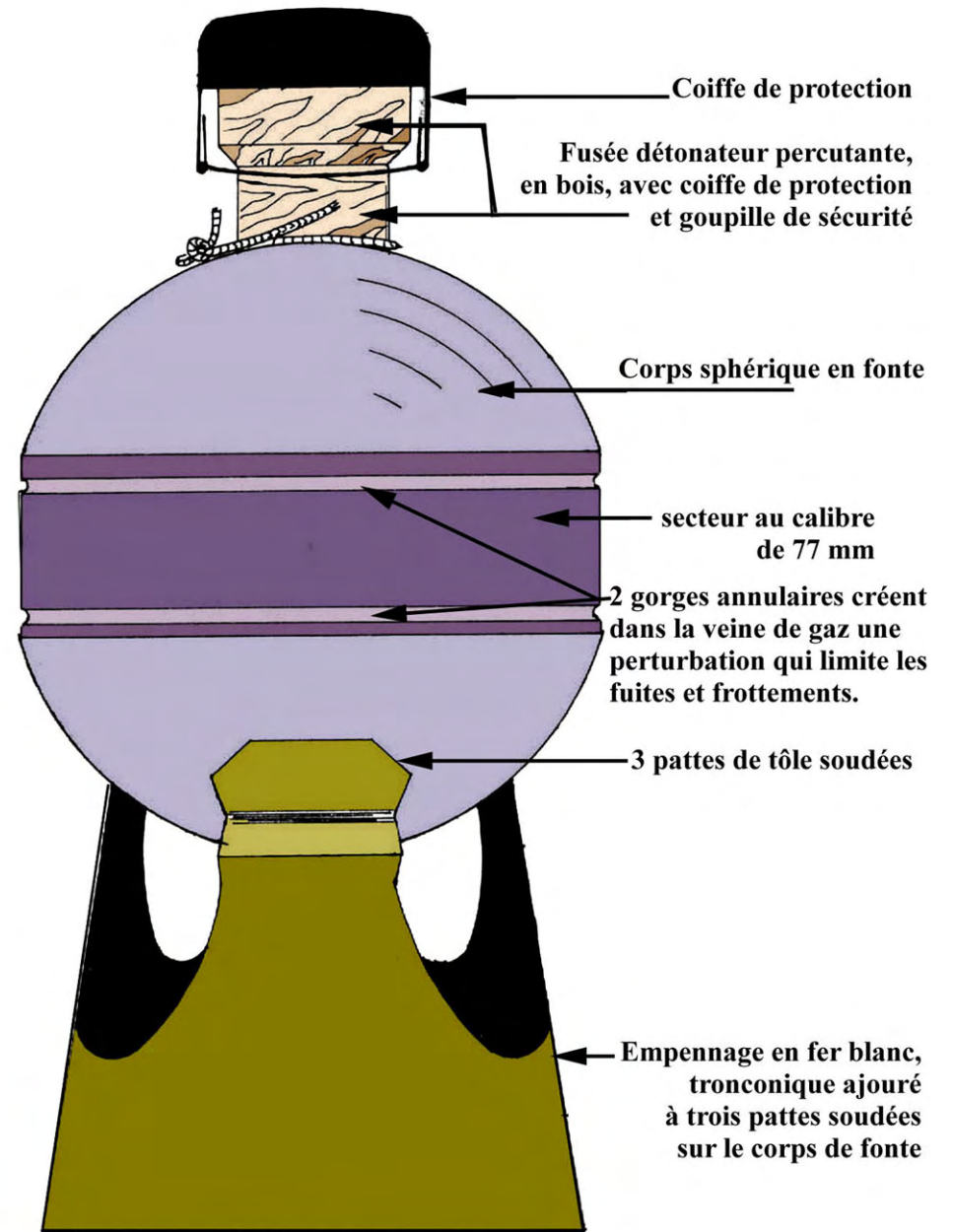
**Projectile de 77 mm  
pour  
fusil Guidetti**



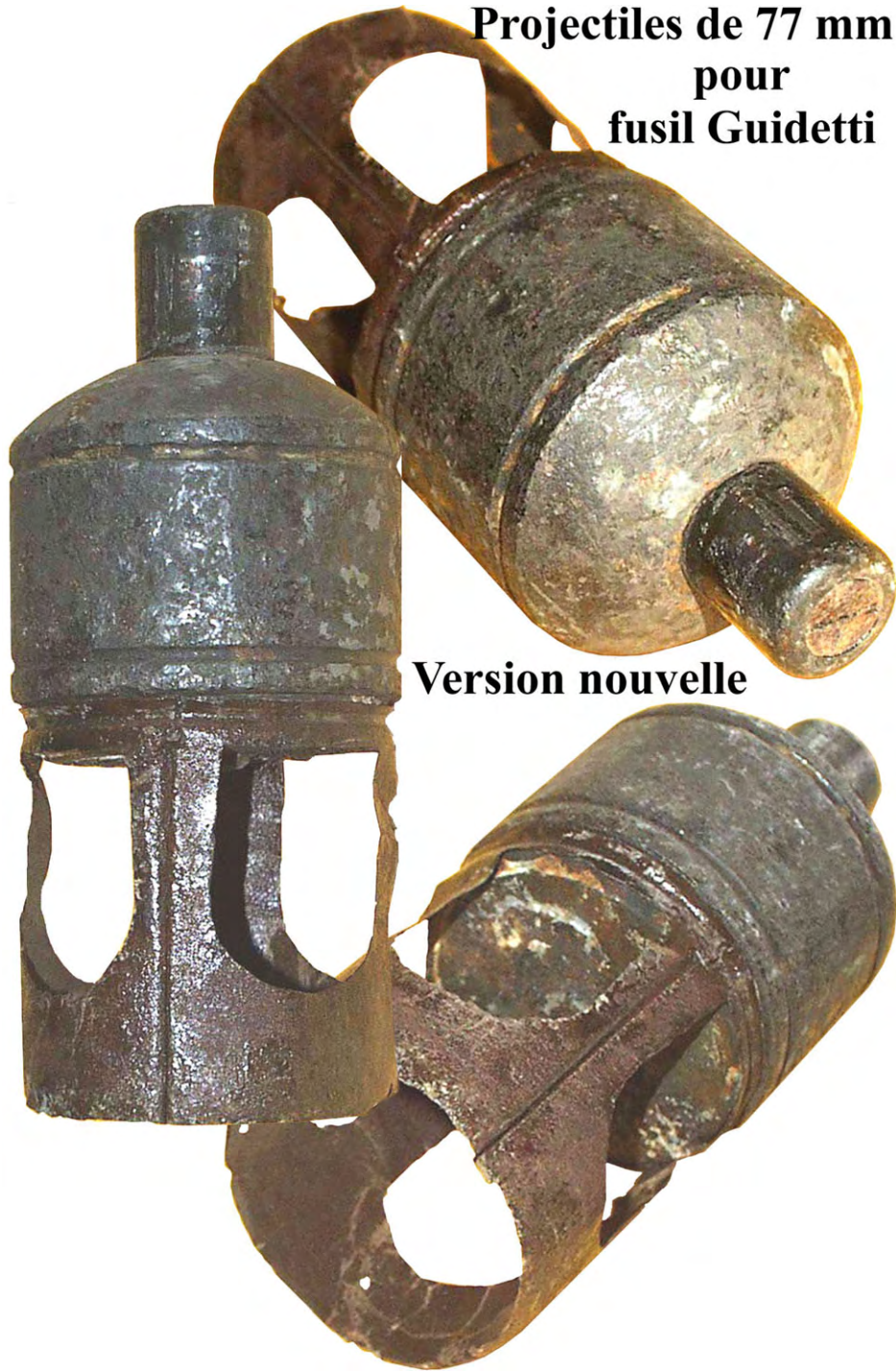
**Version ancienne**



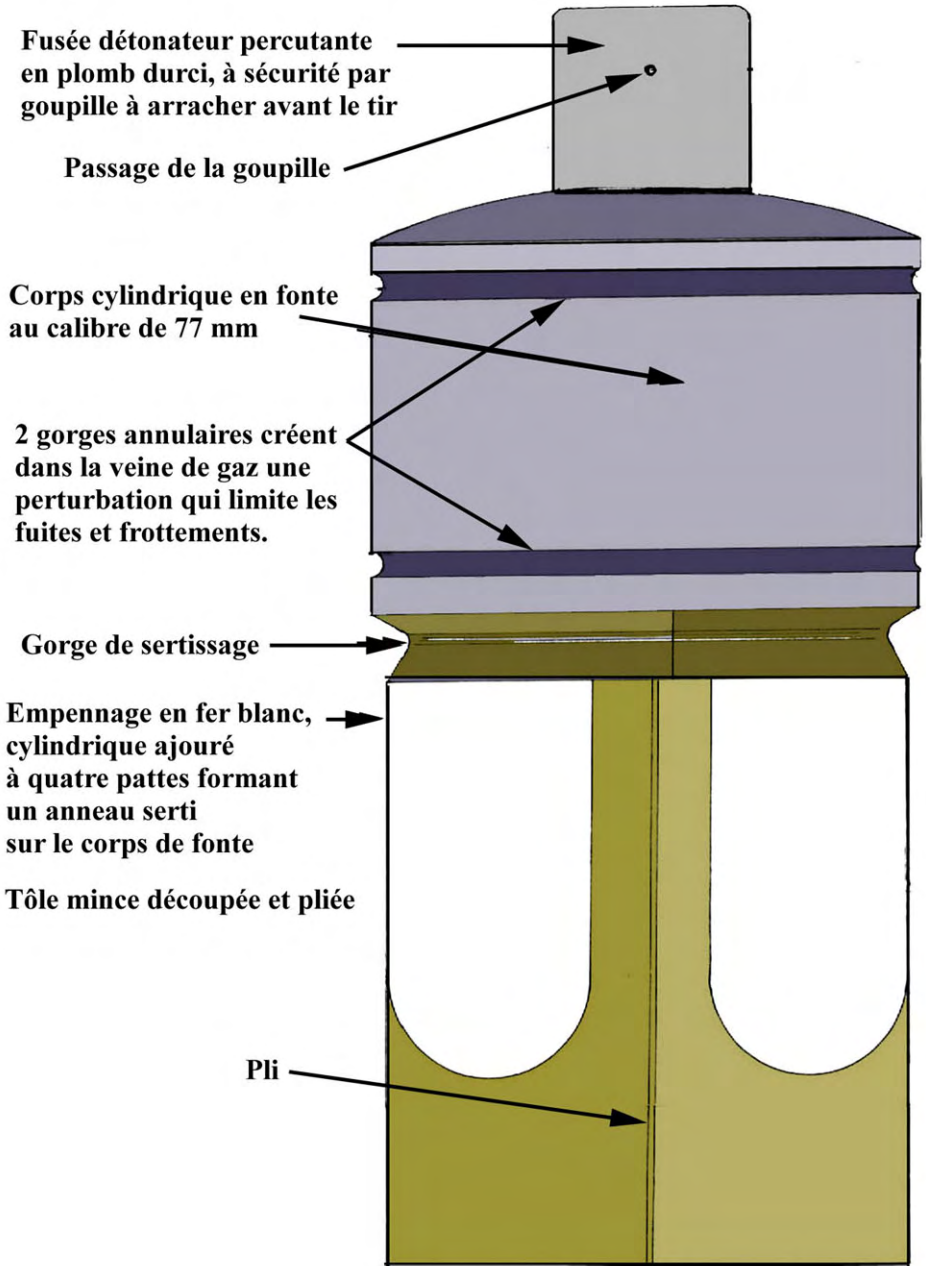
**Projectiles pour fusil Guidetti de 77 mm  
Ancienne version**



**Projectiles de 77 mm  
pour  
fusil Guidetti**

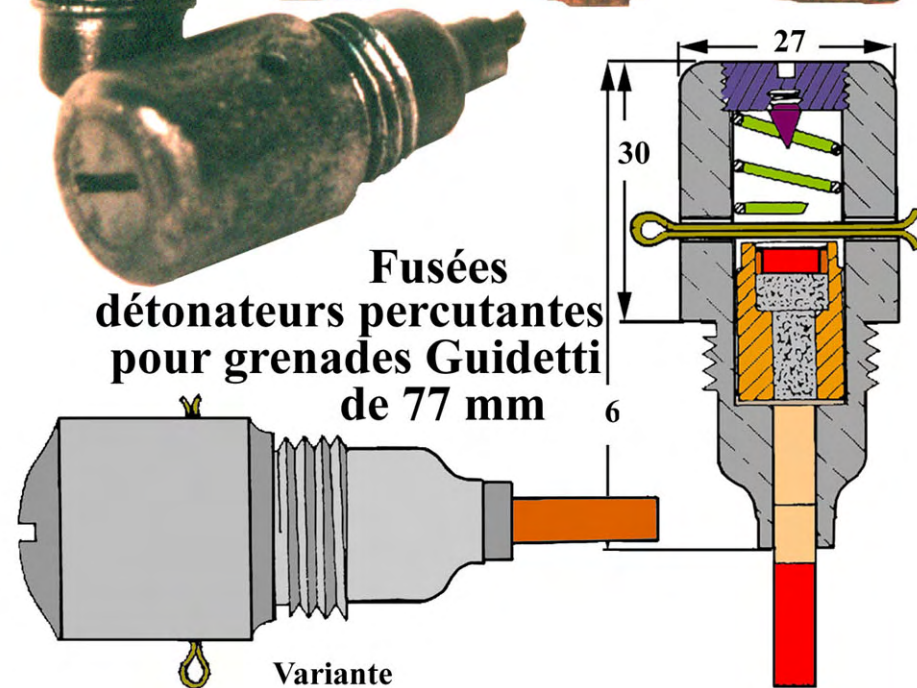
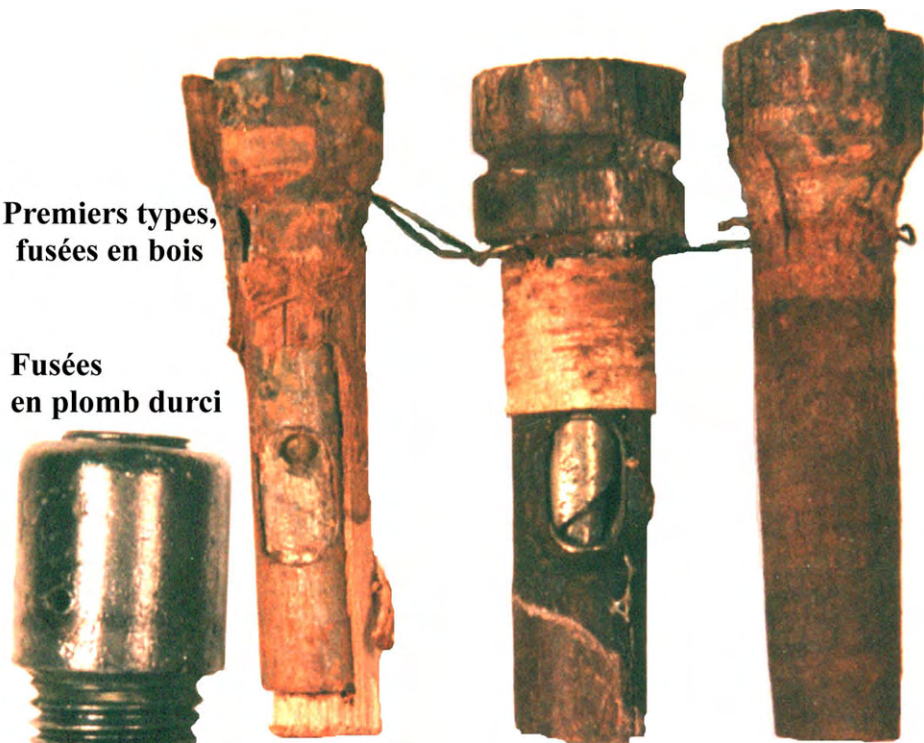


**Projectiles pour fusil Guidetti de 77 mm  
Nouvelle version**



Premiers types,  
fusées en bois

Fusées  
en plomb durci



Projectiles de 77 mm  
pour fusil Guidetti



**L'œil de la seconde version** était doté d'un filetage qui recevait une fusée vissée.

Le corps de la fusée détonateur percutante était réalisé en plomb durci. L'avant était fermé par un bouchon vissé portant le percuteur. Le porte-amorce renfermait un appoint de poudre noire. Un faible ressort assurait une sécurité de trajectoire et une goupille transversale assurait la sécurité de stockage, transport et manipulation. Une amorce-détonateur était sertie dans la base de la fusée.

On connaît deux variantes de cette fusée en plomb, qui ne différaient que par le dessin du bouchon de tête. Une troisième version, analogue aux précédentes, fut réalisée en acier.

**La grenade pesait environ 900 grammes, dont 150 grammes de Cheddite.**

## **Le projectile Guidetti de 65 mm**

Ce projectile consistait en une grenade citron - Foug modèle 1916, montée sur un sabot en bois renforcé d'une plaque de fer. La grenade était tirée avec sa coiffe de protection, l'inertie du percuteur lourd suffisant à assurer la percussion au départ du coup. Le projectile fonctionnait donc comme engin fusant.

L'adoption de cet engin survint en 1916, alors que les projectiles de 77 mm étaient dépassés.

La reconversion des lanceurs par modification du tromblon ne posa certainement pas de problèmes.

A la même époque, des fusils Gras étaient également modifiés pour lancer des grenades DR.

Nota : La grenade Citron Foug (du nom de la commune de Foug, en Meurthe et Moselle, près de Toul) présentait un risque sérieux en cas par exemple de chute brutale d'une caisse. Le percuteur qui devait être frappé avant de lancer la grenade était en effet relativement lourd, et le ressort de sécurité (en spirale ou à lamelles) assez faible. Des fonctionnements accidentels se produisirent avec cet engin dont la principale qualité était le très faible prix de revient.

# Projectile fusant pour fusil Guidetti de 65 mm

