

# **Les bidons de phosphore largués par les bombardiers britanniques.**

*Un document publié dans la revue Déminest, Copyright Henry et Michael Bélot.*

## **Les bombes INC 50 Lb et INC 45 Lb**

Rostock est aujourd'hui une ville portuaire de l'ancienne R.D.A., au bord de la Mer Baltique, au sud-ouest de la grande île de Rügen. Splendidement reconstruite par le régime communiste dans le style de l'ancienne Poméranie, elle fut un port stratégique et commercial ainsi que le siège d'importantes constructions navales. C'est sur cette cité que, le 27 Septembre 1941, les bombardiers de la Royal Air Force larguèrent pour la première fois des bidons au phosphore.

L'effet produit par ces projectiles sur les services allemands de sécurité ou de débombage fut sans commune mesure avec les dégâts réels, lesquels furent minimes : rien de comparable avec les mers de feu qui dévastèrent Hambourg, Dresde, et bien d'autres cités.

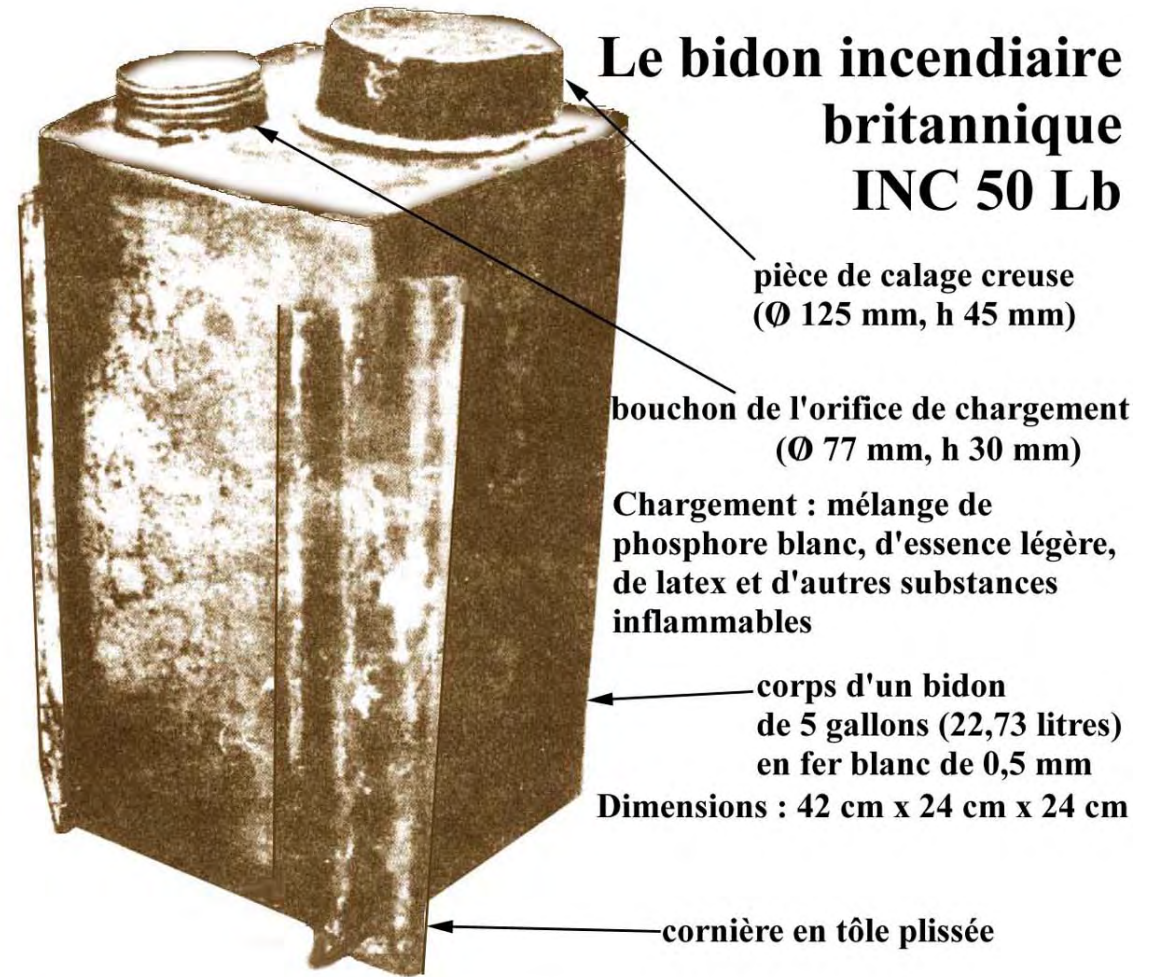
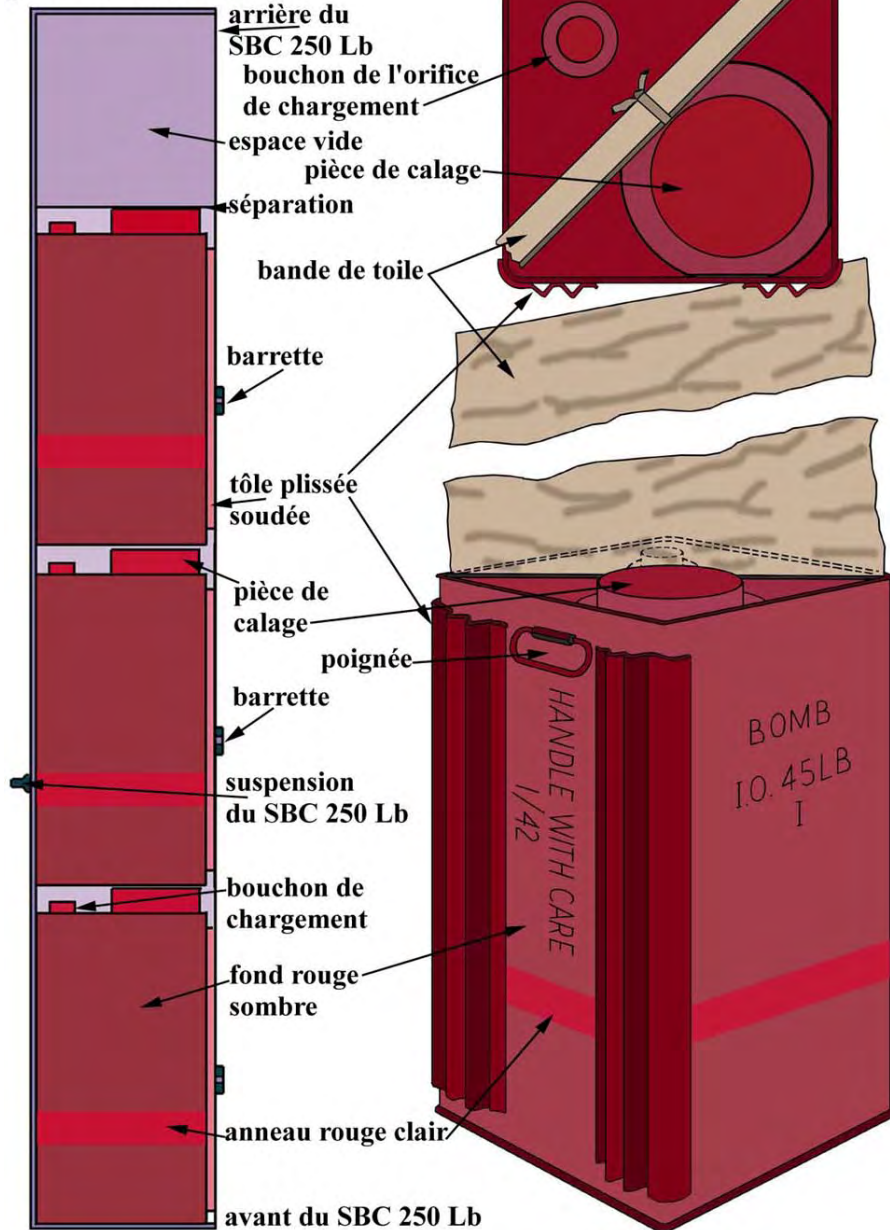
Tout d'abord, les Allemands considéraient le phosphore sous toutes ses formes comme un chargement chimique, analogue aux gaz de combat, ce en quoi ils n'avaient pas tout à fait tort.

L'engin lui-même était des moins conventionnels, tant par la forme que par l'absence de système de fonctionnement. Les classes politique et militaire virent là l'occasion de se donner de l'importance, ou au moins d'en accorder à l'apparition du phosphore blanc dans les hostilités.

# Bombe incendiaire britannique INC 45 Lb

Vue du dessus

Emport de 3 INC 45 Lb  
par le S.B.C. 250 Lb



Un rapport fut donc immédiatement adressé personnellement à Hitler, lequel ordonna en retour une enquête technique sur la nouvelle perfidie des Britanniques.

Lorsque par la suite la Wehrmacht eut à affronter en Russie des épandages de phosphore ou de thermite en fusion, la publicité du fait fut infiniment plus réduite.

Le bidon incendiaire de cinquante livres Mk I était construit à partir d'un bidon de pétrole de cinq gallons (22,73 litres) du type standard, élaboré en fer blanc d'un demi-millimètre d'épaisseur.

Haut de 42 cm, il présentait une base et un couvercle carrés de 24 cm d'arête, ainsi que deux étroites cornières en tôle plissée, soudées sur une des faces latérales comme raidisseurs et cales d'adaptation pour le rangement dans le Small Bomb Container. Ce dispositif d'emport externe pouvait recevoir trois bidons, largués par une commande électrique.

La face supérieur portait dans un coin l'orifice de remplissage à bouchon vissé ( $\varnothing$  77 mm, h 30 mm), ainsi qu'une pièce de calage sous forme d'un cylindre creux et plat ( $\varnothing$  125 mm, h 45 mm), soudé dans l'autre coin et destiné à éviter les chocs sur le bouchon en cours de vol.

Deux anneaux étaient soudés aux autres coins, ainsi que des poignées de transport.

L'engin était peint en rouge sombre, avec un anneau rouge clair vers le tiers inférieur et les raidisseurs en noir.

Le type et le lotissement étaient apposés en noir au pochoir sur deux parois latérales, ainsi que des directives sur la cale cylindrique, expliquant ce qu'il concernait de faire en cas de fuite du récipient :

*Important. Si de la fumée sort de la bombe, l'emmener en un endroit isolé, l'immerger totalement dans de l'eau et rendre compte immédiatement. A manipuler avec précaution.*

Le lotissement était d'Août 1941.

Le contenu consistait en un mélange de phosphore blanc, d'essence légère, de latex et d'autres substances aisément inflammables. La répartition de ces composants n'était pas uniforme dans la totalité du chargement.

L'exploitation des rapports des services allemands de la protection aérienne, de la police ou des pompiers (sans oublier ceux des fonctionnaires du parti national-socialiste) montraient, tout en tenant compte des inévitables exagérations et interprétations erronées, que les effets incendiaires étaient très variables et dépendait largement de la répartition de la solution de phosphore.

En fait, l'effet incendiaire à l'air libre était médiocre, diminuant encore avec la dispersion du chargement. A l'impact, l'éclatement du récipient éclaboussait dans un rayon d'une trentaine de mètres. La chute sur une surface dure pouvait causer des projections au niveau d'un premier étage.

En principe, la substance incendiaire se mettait tout de suite à brûler. Elle pouvait aussi s'allumer à retardement : dans certains cas la surface se desséchait et le phosphore était isolé de l'oxygène par un mince film de latex ou d'un autre composant.

Si l'on essayait d'éliminer la contamination avec un quelconque outil, ou même si l'on marchait dessus, la flaque ou l'éclaboussure s'allumait. Il en allait de même pour les résidus visqueux et collants qui renfermaient encore des parcelles de phosphore blanc après combustion des éléments les plus volatils.

La flaque "fraîche" brûlait près d'une demi-heure autour du bidon éclaté. Tombant sur un toit, l'engin brûlait en principe dans le grenier, d'autant plus dangereusement qu'il développait une épaisse fumée blanche toxique.

Un risque additionnel était représenté par les éclaboussures séchées, qui pouvaient s'allumer à n'importe quel moment, des semaines plus tard, lorsque la surface se craquelait. Sous un toit toutefois, leur phosphorescence en facilitait le repérage dans l'obscurité.



Aujourd'hui comme en 1941, on peut se poser la question de savoir ce que les Britanniques attendaient de ces bidons incendiaires.

L'engin était au moins aussi dangereux pour les avions qui les larguaient que pour les objectifs. Qu' un éclat de F.L.A.K. ou une balle traverse une des fragiles parois et le bombardier avait peu de chances de se débarrasser assez rapidement du conteneur de largage, même si ce dernier était toujours en emport externe.

Il y eut des Allemands pour y voir une évolution logique du chargement de la bombe incendiaire de 250 livres, laquelle à cette époque ne contenait que 55 litres d'essence, de pétrole et d'huile : le latex ne vint réellement qu'en 1942, et le phosphore blanc en fut toujours absent.

Certains experts allemands estimaient que le bidon était en fait un récipient de dissolution de latex, peut-être même celui destiné à remplir la bombe INC 250 Lb, et dans lequel on avait simplement ajouté une solution d'allumage à base de phosphore blanc dissous.

La bombe INC 250 Lb n'était en réalité que la bombe chimique LC 250 Lb, destinée initialement à des gaz de combat, de conception dépassée et reconvertie faute d'emploi.

L'engin INC 50 Lb représentait-il une orientation britannique nouvelle, une escalade vers la guerre chimique aérienne?

On sait aujourd'hui que de vastes plans de bombardement des concentrations urbaines par engins au phosgène et à l'ypérite étaient élaborés outre-Manche. S'agissait-il d'un test portant sur les réactions allemandes face à un chargement chimique resté licite ?

Peut-on penser que des Machiavels de la *Perfide Albion* avaient "tendu la perche" à l'adversaire pour l'inciter à une riposte chimique qui l'aurait mis dans son tort, et aurait peut-être incité les neutres Américains à rejoindre un camp où les Anglais se sentaient à cette époque un peu seuls ?

A cette époque, les Etats Unis avaient déjà la suprématie mondiale de l'arme chimique, les Allemands ayant beaucoup innové, mais relativement peu construit.

On peut aussi voir dans l'emploi de phosphore la manifestation de la hargne du "Bull Dog" britannique, mesure délibérée de guerre psychologique utilisant un engin de guerre improvisé et de très faible coût.

Je pense personnellement qu'il y eut un peu de tout cela, mais que l'engin démunie de charge d'éclatement n'était qu'un ballon d'essai. Il me semble probable que les Anglais avaient épuisé leur stock de bombes incendiaires de 250 livres, et sans doute n'avaient-ils pas envie de se lancer dans la construction d'une nouvelle série de ces engins archaïques, alors qu'ils avaient déjà décidé de s'orienter dans la voie des bombes incendiaires de 30 livres, plus efficaces en grand nombre.

En attendant de disposer de ces nouveaux projectiles (pouvant également être largués par le SBC 250), il fallait bien continuer les bombardements incendiaires, et le plus simple était de distribuer provisoirement la dissolution directement dans ses bidons de transport.

Les deux anneaux soudés près du couvercle ne présentaient encore aucune utilité.

A l'été 1942, une nouvelle version du bidon comportait une fusée tous azimuts ainsi qu'une tresse stabilisatrice fixée sur ces anneaux.



## **Les ratés de fonctionnement du bidon incendiaire INC 50 Lb.**

Les débombeurs allemands considéraient à priori qu'un engin aussi mince ne pouvait pas ne pas fonctionner. Ils contestaient d'ailleurs le terme de "Blindgänger", le "raté de fonctionnement" impliquant la présence d'une fusée.

A au moins deux reprises pourtant des épaves de bombardiers britanniques livrèrent des "Small bomb containers" renfermant des bidons intacts.

Dans l'un des cas, les militaires des détachements de récupération n'identifièrent pas le danger, et sortirent les engins sans précaution particulière - et sans accident.

Dans l'autre cas, l'appareil était tombé sur le dos, et c'est un enseignant volontaire du Luftschutzbund (la Ligue de Protection Aérienne) qui prit l'initiative, en violation de tous les règlements, de sortir plusieurs INC 50 Lb de l'épave.

Il arriva aussi qu'inexplicablement des bidons restèrent intacts après l'impact.

Les directives des Sprengkommandos ordonnaient de rétrocéder les bidons intacts à l'Etablissement du Reich pour la Protection Aérienne. On ne connaît pas de cas où cet ordre fut suivi !

## **L'impact du bidon incendiaire de 50 livres sur le moral des populations du Reich.**

L'effet psychologique du bidon INC 50 Lb fut sans commune mesure avec la réalité des dégâts qu'il provoquait ou des risques qu'il représentait. Dans une Allemagne devenue paranoïaque et mégalomane, il fallait s'attendre à un comportement hystérique.

Les spécialistes de la technique d'armement auraient du au premier coup d'œil identifier un engin rudimentaire et inefficace, circonstanciel et absolument sans avenir : loin de rétablir la vérité, ils suivirent le mouvement de panique générale.

Au cours de la guerre, il fallut attendre les bombes à grande capacité (également connues comme "bombes à surpression, mines aériennes, bombes soufflantes") pour voir le retour à une telle hystérie collective.

Le terme "**Phosphorkanister**" suffisait à provoquer la crainte non seulement dans la population, mais dans l'armée de terre et jusqu'au Q. G. d'Hitler ! La crainte gagna même les marches de l'est, jusque là hors de portée des bombardiers anglais.

En fait, tout le mérite de l'effet psychologique est à porter au crédit du Ministère de la Propagande du Dr Goebbels.

Considérant qu'un mensonge suffisamment répété finit toujours par acquérir un peu de crédibilité (*mentez, il en restera toujours quelque chose !*) la machine de propagande du Reich insista tant sur "le nouvel engin des assassins incendiaires britanniques" qu'elle finit par marquer le but contre son propre camp !



Jamais les Britanniques n'auraient osé espérer une telle efficacité. En insistant sur la toxicité du phosphore et de ses fumées, on le rattachait aux agents de guerre chimique. En accusant les Britanniques de mener une guerre contraire au droit des gens, on amplifia démesurément la crainte du bidon incendiaire à tous les échelons, au lieu de ramener son efficacité à la juste réalité ou plus bas encore.

Des rumeurs coururent un peu partout, surtout dans les régions fortement industrialisées et à haute densité de population du nord et de l'ouest du Reich. Il y était question de pluie de phosphore enflammé au cours des attaques nocturnes, de ruisseaux de phosphore coulant jusque dans les caves abris dont ils brûlaient vifs les occupants.

Ces récits terrifiants furent même accrédités par les rapports et registres journaliers de la Ligue de Protection Aérienne et de la Wehrmacht.

La propagande allemande changea donc son fusil d'épaule, démontrant que les pluies de feu étaient des chutes d'avions ennemis ou d'engins de marquage, et que la composition incendiaire en épandage aurait complètement brûlé avant même de toucher le sol.

Ce fut en vain : on constata une chute de la disponibilité de la population, qui jusque là luttait avec résolution contre les incendies.

Le panachage de bombes explosives avec les incendiaires et l'augmentation de la densité des bombardements y était sans doute aussi pour quelque chose.

Lorsqu'en 1944 fut diffusée la brochure d'information et de propagande "*Feind wirft Brandbomben. Wir werden damit fertig*" ("L'ennemi jette des bombes incendiaires. Nous parons la menace"), les bidons au phosphore ne furent même pas évoqués. D'abord il n'en tombait plus. Ensuite, toute publicité à leur sujet était certainement devenue inopportune.

## **Le bidon incendiaire INC 50 Lb et les services de débombage du Reich.**

Le Führer exigeait une expertise technique et une estimation opérationnelle du bidon incendiaire. L'Inspektion 13 du Ministère de l'Air du Reich se mit donc au travail avec une diligence remarquable, épluchant des piles de rapports et effectuant des tests pratiques.

Aucun engin intact n'avait été récupéré à Rostock. On en fit fabriquer à l'échelon artisanal, et on les remplit d'un mélange reconstituée sur la base des analyses du liquide incendiaire d'origine. Et on procéda aux reconstitutions et essais, lesquels bien entendu confirmèrent les rapports qui continuaient à parvenir.

La diffusion de l'information "du haut vers le bas" fut exemplaire, la plus parfaite peut-être de toute la guerre.

Le Ministère de l'Air du Reich, Etablissement de la Luftwaffe pour la Protection Aérienne, adressa à tous les services civils et militaires de la protection aérienne le télégramme suivant :

### *Télégramme*

*L'armée de l'air anglaise largue depuis peu des bidons de tôle chargés d'une solution de phosphore et de caoutchouc.*

*Taille du bidon : 25 x 25 x 40 cm.*

*Contenu : 22 kilos de solution phosphorée.*

-----

*A l'impact le bidon se brise et le chargement au phosphore éclabousse en flammes aux alentours. Emploi comme engin incendiaire en plus des bombes bâtons incendiaires.*

*Extinction à l'air libre en recouvrant de terre.*

*Extinction dans les bâtiments en noyant avec beaucoup d'eau et en enlevant tous les objets contaminés ! Enterrer les restes de phosphore ou les brûler en lieux surs.*

*Attention au contact avec les mains ou les habits.*

*Utiliser des gants mouillés lors de l'extinction. Récupérer les morceaux de bombe découverts, les garder sous eau. Rendre compte immédiatement à l'Etablissement du Reich pour la Protection Aérienne ! Transmettre immédiatement ce message à tous les personnels de la Protection Aérienne, mais pas par voies de radio ou de presse.*

Dans certaines villes, ce télégramme fut recopié et distribué à chaque foyer ! On mobilisait pour cela les écoliers et étudiants qui étaient collaborateurs honoraires de la ligue de protection aérienne. Mais en règle générale, l'urgence de la diffusion faisait que l'on le reproduisait par dactylographie, en serrant autant de feuilles de papier pelure et de carbone que la machine à écrire pouvait en admettre.

Le 18 Octobre 1941, ce fut une lettre expresse de l'Inspektion 13 du Ministère de l'Air du Reich, diffusée à tous les services concernés par la protection aérienne, militaires comme civils. Une "notice sur les effets des bidons au phosphore largués par l'armée de l'air britannique et les mesures de lutte à prendre" parut le même jour, diffusant toutes les informations obtenues entre-temps et montrant la première photo d'un bidon incendiaire.

Jusque là, et depuis un an et demi que des bombes britanniques tombaient sur le Reich, toute l'information de la population avait exclusivement porté sur la lutte contre les bâtons incendiaires à l'Elektron-thermite, avec un bref épisode consacré à la bombe INC 25 Lb. Et pourtant, avant la guerre, le traitement des blessures par le phosphore et les liquides phosphorés ainsi que la lutte contre les bombes incendiaires de cette catégorie avaient été une des composantes permanentes de la formation des personnels de la ligue de protection aérienne.

En toute logique, les documents pédagogiques du temps de paix auraient du être repris et directement utilisés pour la formation des personnels de secours : ils étaient parfaitement au point. Il n'en fut rien ! Incompréhensiblement, lorsque le Ministère de l'Air du Reich reçut les premiers comptes-rendus des largages de phosphore sur Rostock, ce fut une belle panique et au lieu de se donner le temps de réfléchir, on fit comme s'il s'agissait d'un nouveau danger où tout restait à découvrir.

A l'issue des tests menés avec des bidons reconstitués, les recommandations se mirent à pleuvoir sur les personnels civils de la protection aérienne et les préposés à la défense contre l'incendie dans les immeubles.

- *Les brûlures cutanées causées par le phosphore devaient être d'abord traitées par une bouillie de Losantin. Cette substance chlorée, sous forme de tablettes à malaxer avec de l'eau, faisait partie de l'équipement de protection contre les toxiques de combat et était en principe destinée au traitement des vésicants. Je ne pense pas qu'elle eût été réellement efficace contre le phosphore.*
- *Les civils, qui n'en étaient pas dotés, devaient recouvrir de mouchoirs ou tissus mouillés les zones touchées et voir au plus tôt un médecin.*
- *Toutes les opérations d'extinction et de décontamination étaient censées se réaliser avec port du masque à gaz, en raison de la toxicité des vapeurs. Il fallait également porter des gants mouillés, que l'on devait replonger dans un seau d'eau chaque fois que possible.*
- *Les flammes d'un bidon de phosphore devaient être d'abord éteintes par projection de sable sec, qu'il fallait ensuite mouiller d'urgence. Il en allait de même pour les flaques séchées et qui n'avaient pas brûlé, qui devaient être ensuite éliminées à la pelle, mises dans un seau et portées à l'air libre. Quant aux projections sur les murs, il fallait les gratter avec une spatule ou tout outil adéquat, et couvrir la matière récupérée avec du sable mouillé.*
- *Tout objet suspect d'être contaminé devait ensuite être enterré "à au moins un mètre de profondeur". Certains chefs de régions aériennes ordonnaient toutefois de garder sous eau les restes de l'arme, et de les signaler immédiatement à l'unité de police ou militaire la plus proche.*

- *Quant aux projections sur les vêtements et uniformes, elles étaient censées partir au brossage sous beaucoup d'eau.*

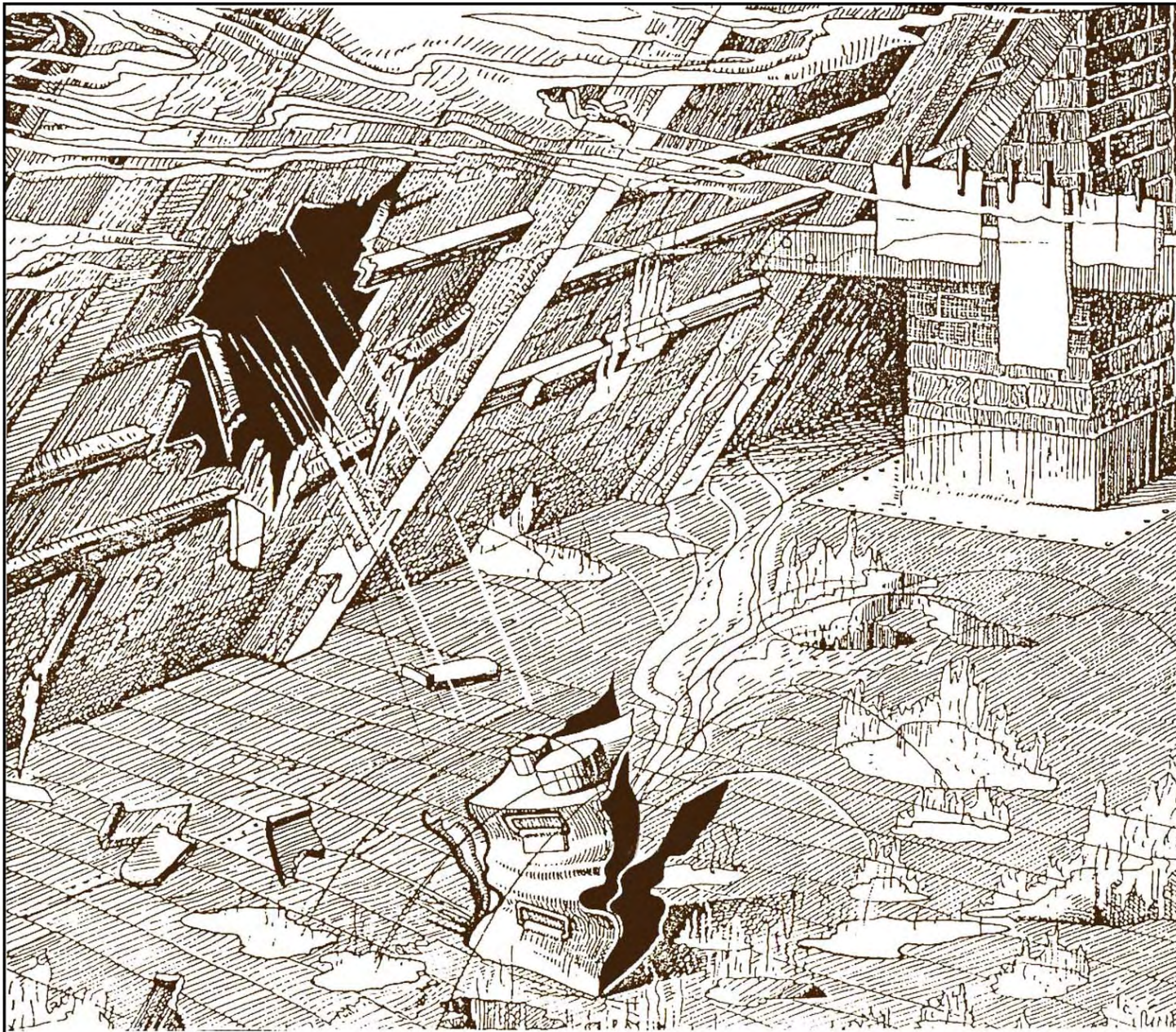
On voit bien que les auteurs de cette directive n'avaient jamais eu à enlever d'urgence un chewing-gum écrasé sur un pantalon de tenue de parade... Même en grattant l'étoffe, il persistait une odeur alliagée, toxique.

Les Sprengkommandos de la Luftwaffe reçurent également une documentation technique incluse dans les "Belehrungsblätter", feuillets d'instruction à l'intention des débombeurs (N°3, en date du 15 Novembre 1941).

Manfred Rauschert énumère plusieurs accidents.

- - Neuf personnes furent légèrement brûlées aux mains et aux pieds en voulant traverser un secteur contaminé après le bombardement de Dierkow (Mecklenburg). Le rapport du fonctionnaire du N. S. D. A. P. signale aussi un "camarade du parti" qui traversa avec sa bicyclette une flaque d'agent incendiaire qui était sur son chemin vers le bureau du chef politique local (Ortsgruppenleiter). La bicyclette prit feu, et lui aussi... Les brûlures étaient déclarées comme légères (?).
- - Dans la même région, cinq personnes furent légèrement (?!) brûlées pour avoir traversé un périmètre contaminé avant son bouclage, ainsi que deux SA et un chef politique qui s'étaient trop approché de l'agent incendiaire au cours de la décontamination.





**Le fonctionnement du bidon incendiaire britannique INC 50 lb.**  
*Dessin de Siegfried Werner*



- - Début Novembre 1941, le bourgmestre de Gyrum (zone est de Hanovre), accompagné de deux gendarmes, avait examiné de nuit "avec des pinces" des bidons récemment découverts. Trois quart d'heure plus tard, sur le chemin du retour, un des gendarmes prit feu sur tout le corps et seule l'intervention de ses compagnons le préserva de brûlures plus graves. Bien plus tard, les mains du bourgmestre se mirent à brûler alors qu'il était au lit. Les blessures auraient toutefois été légères...
- - Les populations des villages de Birgel et de Wiesbaum (Moselle allemande) eurent plus de chance. Cinq bidons incendiaires y allumèrent des incendies de champs et de forêts au cours de la nuit du 11 Novembre 1941. Il fallut des heures de travail pour les éteindre.

De tels rapports émanaient des instances politiques locales, et remontaient quelquefois directement au Reichsleiter Martin Bormann. Une fois même au début, le quartier général du Führer fut destinataire, et exigea en retour un rapport du chef de la zone aérienne, lequel à son tour... ceci jusqu'au chef local du débombage.

Les rapports continuèrent à parvenir aux hautes sphères du parti, alors même que les bidons incendiaires ne tombaient plus depuis longtemps.

On avait tout simplement oublié d'annuler la directive selon laquelle il fallait récupérer pour expertise les éléments des bidons incendiaires britanniques.

Lorsque tombèrent les bombes INC 30 Lb, également au phosphore, mais bien plus efficaces, l'empennage rouge éjecté et disloqué, fut fréquemment confondu avec des morceaux de l'INC 50 Lb, causant ainsi nombre de fausses alertes jusqu'à la fin de 1943...

Les chimistes locaux de la Protection Aérienne prospectaient également les substances incendiaires retrouvées après les bombardements. Ils recherchaient d'éventuels toxiques de combat, ce qui était d'ailleurs leur raison d'être.

Des rapports d'agents de renseignement avaient mentionné au milieu de 1941 la fabrication en Angleterre de bidons pour gaz de combat.

L'apparition de tels matériels était attendue. Il fallait toutefois une méconnaissance certaine des toxiques de combat pour envisager le transport de suffocants à haute tension de vapeur dans des "boîtes à conserve" en fer blanc. Quant à l'ypérite et aux autres vésicants, sans charge d'éclatement et de dispersion, elles n'auraient guère présenté d'intérêt. J'ai déjà dit que je pensais que l'INC 50 Lb était tout simplement un bidon "commercial" directement utilisé en attendant mieux.

Le bidon incendiaire INC 50 Lb cessa d'apparaître après quelques mois, remplacé dès Décembre 1941 par les versions successives de la bombe incendiaire de 30 livres, bien plus efficace et moins dangereuse pour les bombardiers.

-----

En 1945, un document américain sur les engins air-sol britanniques présentait une nouvelle version, de construction identique, dotée cette fois d'une tresse de toile enroulée sur une barre de retenue du Small Bomb Container et servant d'empennage.

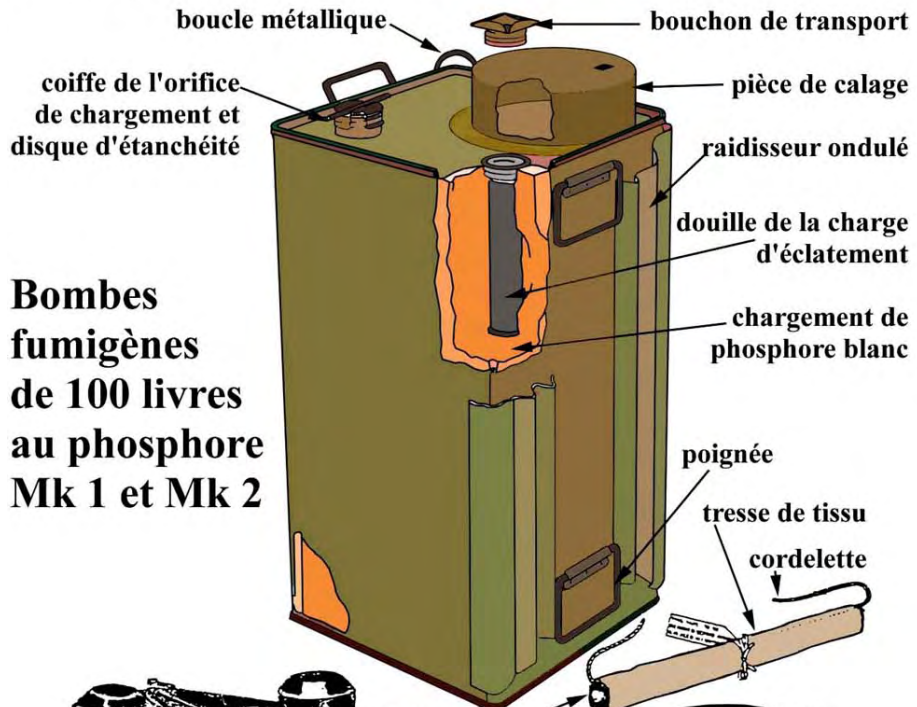
Le matériel était désigné comme **bombe incendiaire de 45 livres MK I**.

Il était annoncé comme "encore en service". Le lotissement figurant sur le dessin était de Janvier 1942.

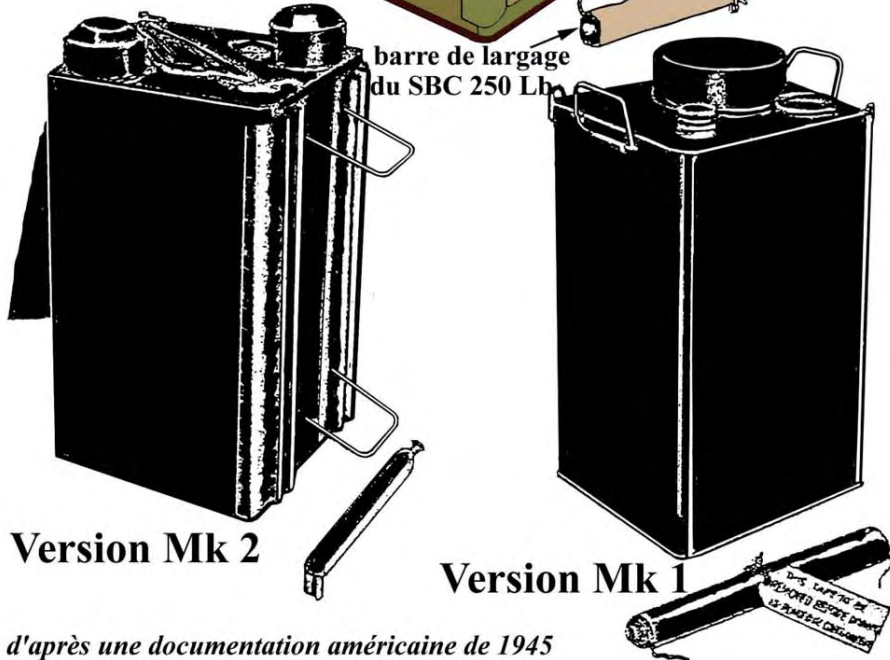
Le chargement consistait en 4,5 gallons (20,45 l) d'essence d'aviation, avec ¼ gallon (1,13 l) d'une substance d'inflammation désignée sous les lettres KOFQR, dont il était affirmé qu'il s'agissait d'un liquide réagissant avec l'eau pour enflammer le pétrole.

L'engin était destiné à bouter le feu à des flaques de carburant à la surface de la mer, de rivières ou de lacs. La tresse déroulée favorisait la chute du projectile sur sa partie la plus facilement défoncée, à savoir le fond.

# Bomb, smoke, 100 Lb II Phos. Mk 1 et Mk 2



## Bombes fumigènes de 100 livres au phosphore Mk 1 et Mk 2



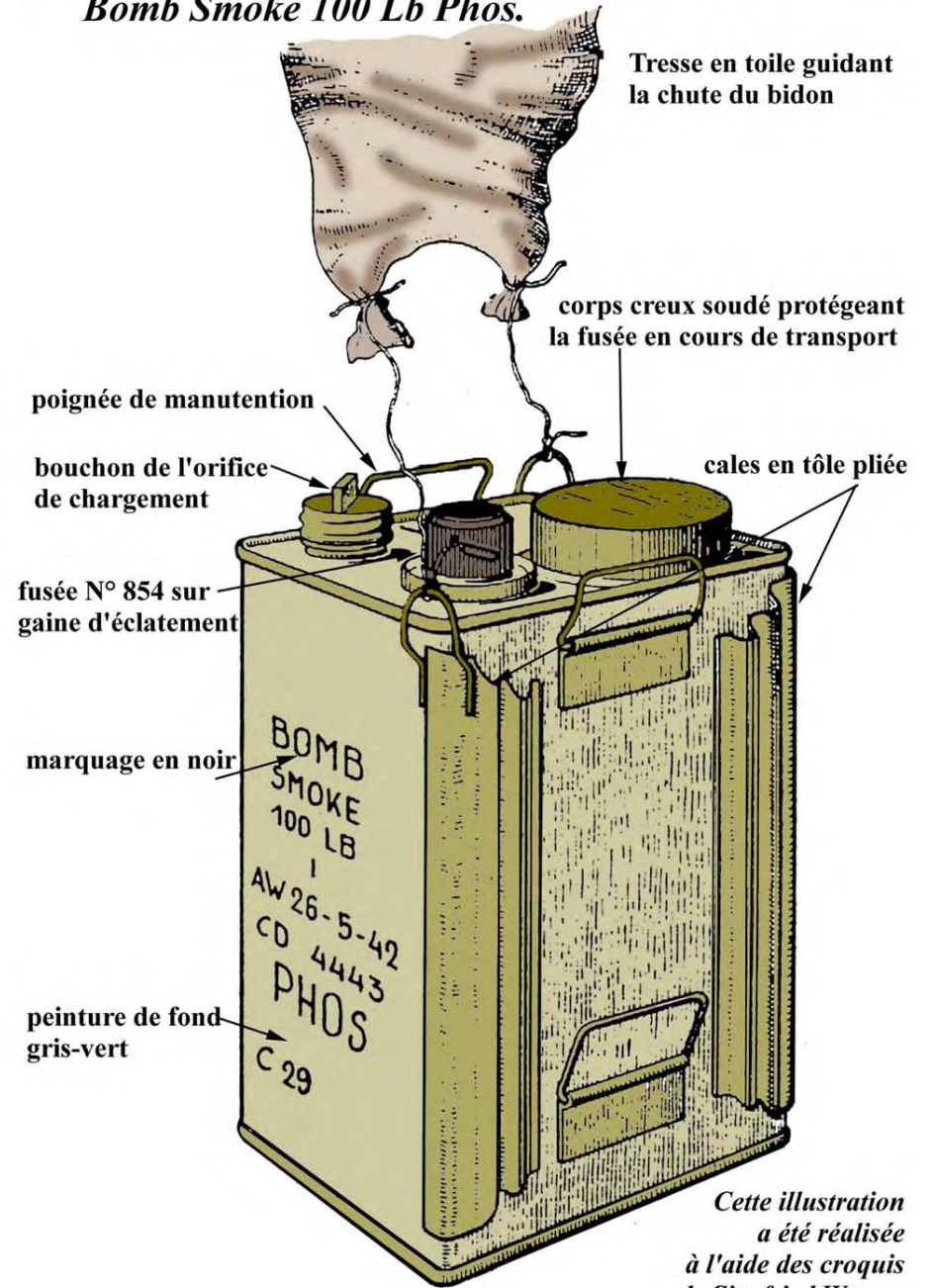
Version Mk 2

Version Mk 1

d'après une documentation américaine de 1945

# Bidon fumigène et incendiaire de 100 livres

## Bomb Smoke 100 Lb Phos.



Cette illustration a été réalisée à l'aide des croquis de Siegfried Werner

# Les bidons fumigènes SMOKE 100 Lb et INC 45 Lb

A l'été de 1942, les attaques aériennes britanniques subissaient des pertes croissantes, les Allemands ayant mis au point un système efficace de RADAR.

Londres décida donc de faire effectuer un raid de commandos sur une position de la FLAK allemande, afin de se procurer des exemplaires des dispositifs de détection et d'en étudier les contre-mesures.

L'opération réussit, et les Allemands parlèrent d'une tentative de débarquement avortée.

Les facteurs du succès furent tout d'abord l'excellente préparation des commandos, l'effet de surprise ensuite, intensifié par une panique provoquée par l'emploi d'un nouvel engin.

Ce fut le seul cas recensé de la seconde guerre mondiale où ce nouveau type de bidon chargé en phosphore solide, et donc essentiellement fumigène, fut largué en opérations par les Britanniques.

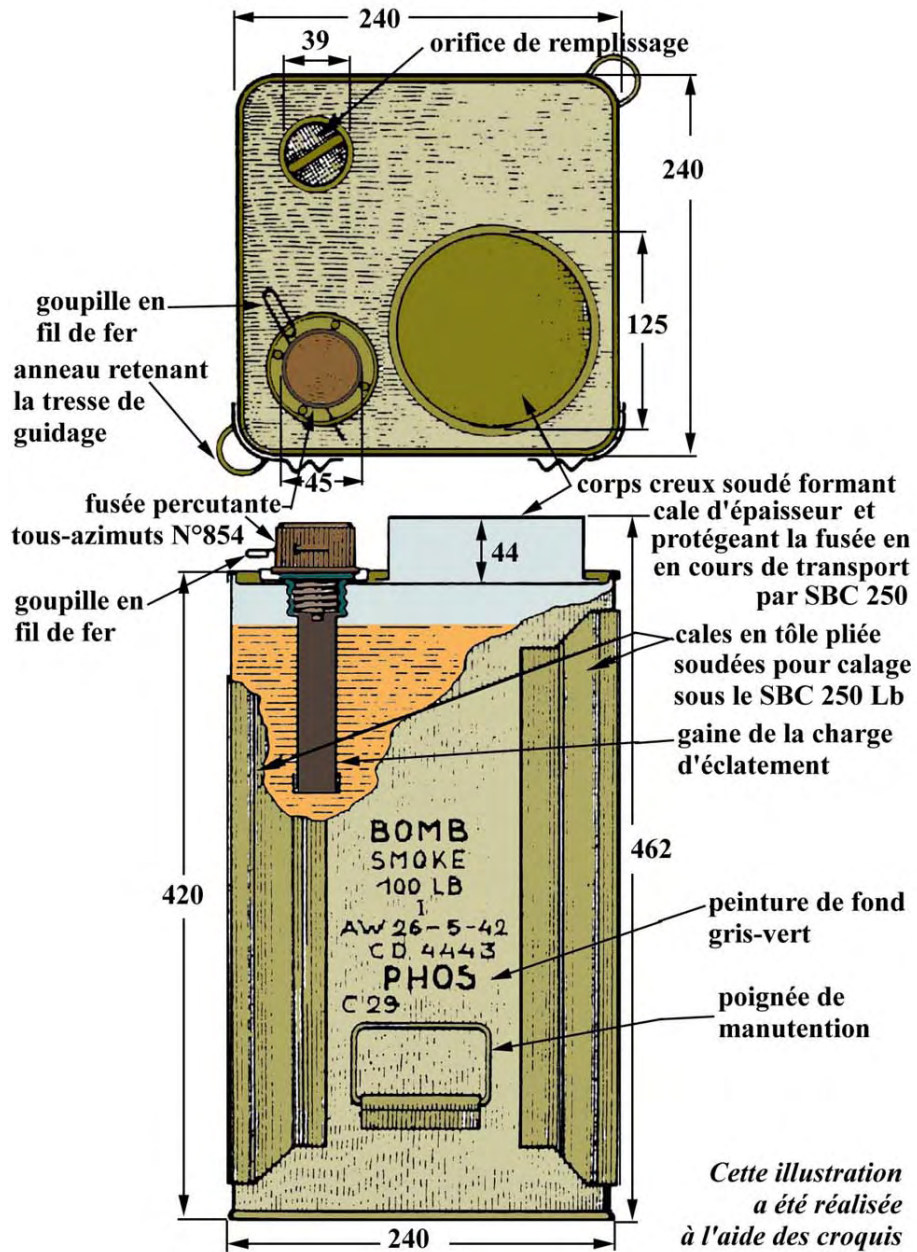
Les servants de la F. L. A. K. allemande n'étaient pas préparés à subir une attaque terrestre, surtout menée par des commandos. Venait s'ajouter une épaisse fumée blanche, irritante, présentée déjà par la propagande allemande comme une sorte d'agent toxique de combat. Rappelons-nous que le masque à gaz faisait partie de la tenue du soldat allemand, autant que son fusil.

Ce qu'on appela après la guerre "l'effet psychologique" (traduction libre : la pétoche) fut soigneusement occulté dans les rapports. Il était en effet difficile d'avouer que les troupiers s'étaient mis à courir dans tous les sens et que les Anglais avaient pu assez facilement s'embarquer dans les canots et disparaître avec leur butin.



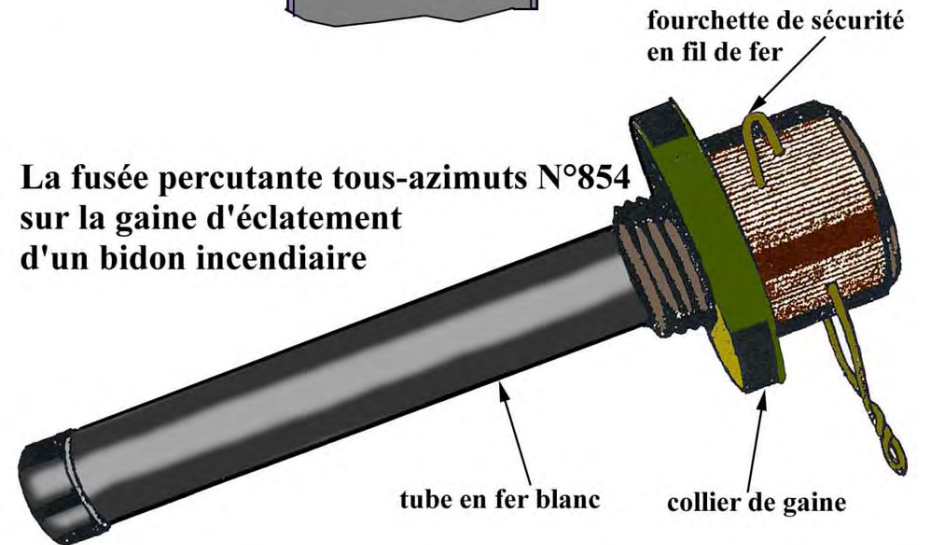
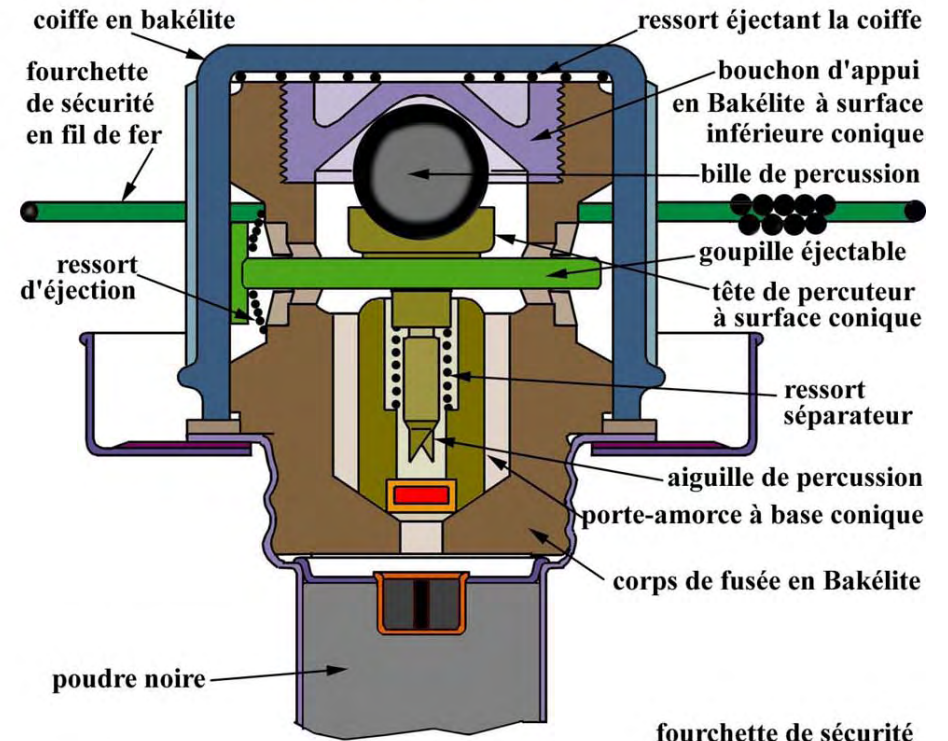
# Bidon fumigène et incendiaire de 100 livres

## Bomb Smoke 100 Lb Phos.



*Cette illustration a été réalisée à l'aide des croquis de Siegfried Werner*

# La fusée percutante tous-azimuts N°854 pour bidons incendiaires britanniques



La fusée percutante tous-azimuts N°854 sur la gaine d'éclatement d'un bidon incendiaire

## **Construction et fonctionnement du bidon fumigène Bomb Smoke 100 Lb Phos.**

Le corps du bidon fumigène était le même que celui du bidon incendiaire connu depuis déjà pas mal de temps.

Sur les deux anneaux soudés en diagonale du couvercle se trouvait fixée une tresse d'empennage en toile, (53 cm x 30 cm) nouée par deux bouts de ficelle. Cette tresse était enroulée autour d'une barre métallique lourde, destinée à en faciliter le déroulement : en fait, une barrette de largage du small bomb container 250 Lb, et qui retenait la bombe dans le dispositif. Ce dernier en emportait trois, comme dans le cas du bidon incendiaire.

Le corps vide pesait 5,4 kilos. Chargé, l'engin atteignait un poids de 45 kilos.

Outre le chargement de 39,6 kilos de phosphore blanc, la différence essentielle consistait en une gaine d'éclatement placée à côté de la cale cylindrique déjà évoquée.

Cette gaine tubulaire en tôle comportait un pas de vis réalisé à la presse et portant une fusée percutante tous azimuts N°854 MK I, dont nous connaissons le principe de fonctionnement sur les grenades à main "gammon".

La coiffe de l'allumeur de grenade était ici démunie de son pas de vis, qui persistait toutefois sur le corps de fusée. Elle était maintenue par une goupille de sécurité. Son fond présentait un ressort interne, en forme de spirale conique, en appui sur la tête de fusée et destiné à en assurer l'éjection après arrachage de la goupille de sécurité.



La tresse avec goupille d'armement et lest de plomb de la fusée N°227 pour grenade à main était remplacée par une goupille d'armement traversante, à tête large et ressort d'éjection.

La gaine renfermait une charge d'éclatement constituée de 57 grammes de poudre noire comprimée. Cette charge de poudre était protégée de l'humidité par un anneau de caoutchouc comprimé par la fusée. Au stockage, la gaine était fermée par un bouchon de fer blanc.

L'orifice de chargement du phosphore était également différent, moins large, et fermé par un bouchon vissé avec une petite barrette de serrage.

Au largage, la goupille de sécurité restait attachée au SBC 250 Lb. La coiffe était éjectée, permettant l'échappement de la goupille d'armement sous la pression de son ressort.

De son côté la tresse d'empennage se déroulait, afin d'éviter tant soit peu les culbutes du bidon sur sa trajectoire, qui auraient fait fonctionner la fusée.

A l'impact, le bidon éclatait sous le choc, tandis que la charge de poudre noire fragmentait le bloc solide de phosphore et l'allumait.

L'effet fumigène était puissant. Quant aux retombées incendiaires, il ne fallait pas les prendre à la légère. Les éclats du tube étaient toutefois négligeables, et les effets principaux de la poudre noire s'exerçaient surtout vers le haut, chassant la fusée. Les projections de phosphore étaient toutefois redoutables pour le personnel, même si leur rayon était réduit.

Il arrivait aussi que les fusées ratent à l'impact. La charge de phosphore prenait feu malgré tout, par suite de l'éclatement de l'enveloppe, et la charge de poudre noire finissait alors par exploser. Il y avait là de quoi refroidir l'ardeur de plus d'un volontaire du feu.

Instruits par l'expérience, les services allemands de propagande n'insistèrent pas trop sur la bombe fumigène de 100 livres au phosphore. Les informations la concernant restèrent pratiquement réservées au cercle des artificiers du débombage et des services de protection aérienne. La brochure de propagande "*Feind wirft Brandbomben. Wir werden damit fertig.*" que nous avons déjà citée à propos du bidon incendiaire, ne faisait aucune mention de cet engin.

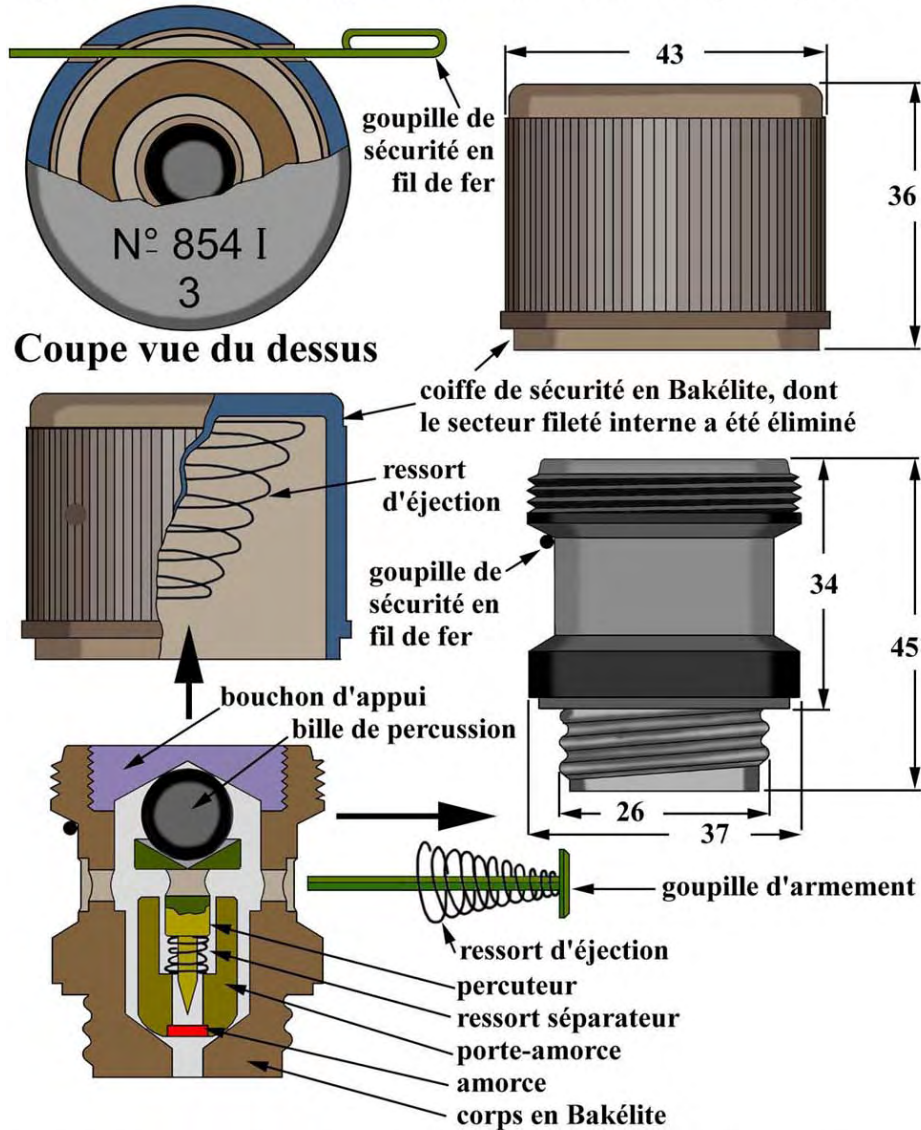
Les pompiers français furent mis en garde par les officiers de sécurité des Kommandanturen locales, qui les informèrent des risques présentés par le phosphore et des mesures de sécurité qu'il convenait d'observer.

Les Belehrungsblätter N°8 (du 15 Février 1943) émis par l'Inspektion 13 du Ministère de l'Air du Reich renfermèrent une brève information sur les bidons fumigènes qui étaient tombés six mois plus tôt.

Il était préconisé de "recouvrir de sable humide les engins non explosés, et de les détruire en tranchées recouvertes de branchages, en les ouvrant à l'aide d'un pétard de tolite modèle 1928. Il fallait ensuite en brûler les restes et les enfouir à au moins un mètre de profondeur.

Quant aux fusées, il était dit qu'elles se laissaient aisément dévisser, pour extraire des gaines la charge de poudre noire. Elles se brisaient d'ailleurs souvent à l'impact, et ne fonctionnaient pas".

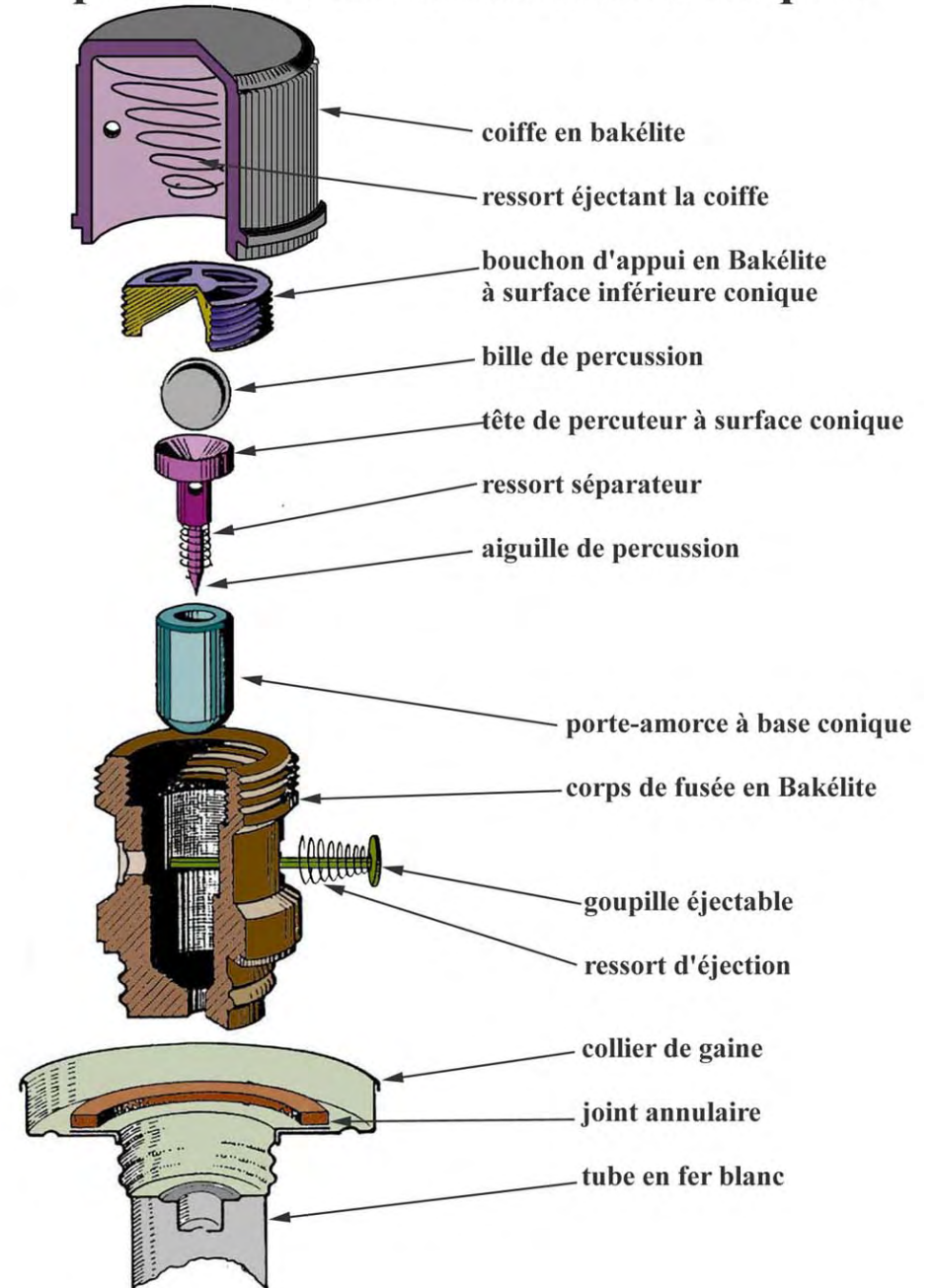
## Fusée percutante N° 854 I pour bombe fumigène de 100 livres au phosphore



Au largage, la goupille en fil de fer est extraite. La coiffe est chassée par son ressort, permettant l'éjection de la goupille d'armement. La fusée est armée.

A l'impact, quel que soit l'angle d'incidence, la bille de percussion et le porte-amorce prennent appui sur les surfaces coniques du corps et du bouchon et assurent la percussion.

## La fusée percutante tous-azimuts N°854 pour bidons incendiaires britanniques



De son côté, le "Handbuch des Hilfsfeuerwerkers", manuel de l'aide-artificier, recommandait d'arroser les bidons, en commençant par ceux qui sont peu détériorés, voire intacts, et de les recouvrir de sacs mouilles ou autres textiles bien détremvés. L'emploi du seau pompe de la "protection aérienne" était particulièrement recommandé. Il fallait encore arroser les engins pendant un quart d'heure, puis les détruire dans une fosse, mais cette fois à l'aide d'une bombe-bâton incendiaire INC 4 Lb préalablement allumée, avec toutes les précautions d'usage. S'il fallait absolument les transporter après désamorçage, ce devait être sous eau ou après emballage dans des sacs mouillés.

Un document américain de 1945 mentionne cet engin fumigène comme étant encore en service. Il y eut une 100 Lb Smoke Bomb MK II Phos., différant de la version MK I par des détails mineurs de construction.

- L'orifice de remplissage était au centre de la face supérieure.
- Deux cales d'épaisseur remplaçaient la cale d'espacement : plus petites, elles étaient placées en deux coins opposés en diagonale, de part et d'autre de l'orifice de chargement.
- Les deux boucles retenant la tresse avaient une forme légèrement différente.

La fusée N°854 connut également des variantes. La coiffe de Bakélite noire fut remplacée par une autre en plastique transparent, qui permettait de vérifier la présence de la goupille d'armement et de son ressort. La goupille à un seul brin était en outre remplacée par une goupille à deux brins, montée "en fourchette", et dont les extrémités dépassantes étaient rabattues.

Il semble que cette nouvelle version de la fusée ne fut pas utilisée contre l'Allemagne.

*Un grand merci à Manfred Rauschert pour les informations et les souvenirs personnels qu'il a bien voulu mettre à notre disposition.*